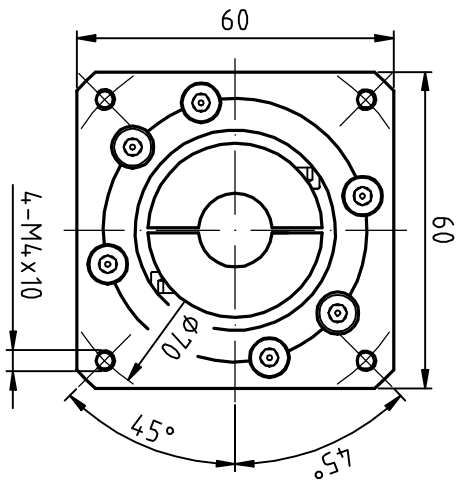
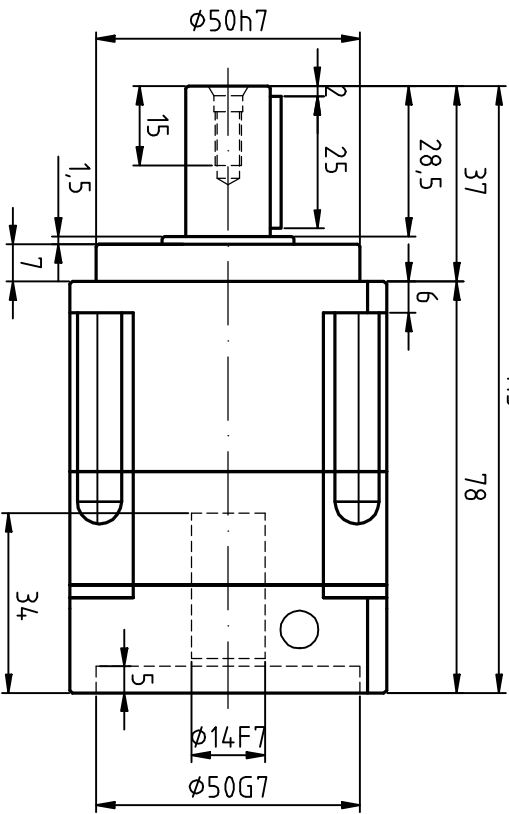


输入端 (Input)

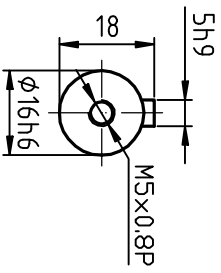
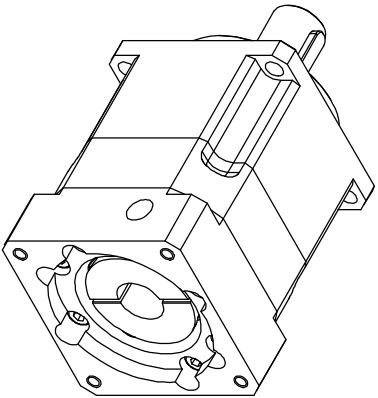
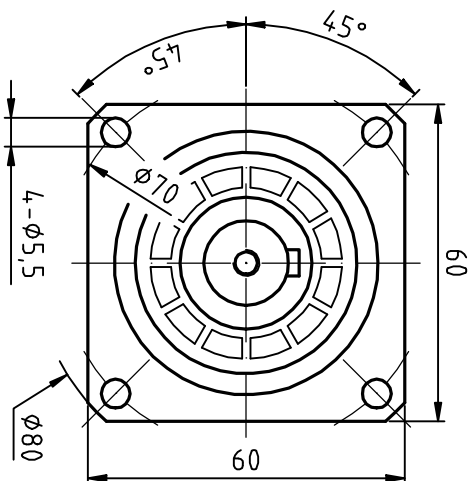


115

78



输出端 (Output)



1. 额定输出扭矩: 60Nm
2. 最大输出扭矩: 两倍与额定输出扭矩。
3. 额定输入转速: 3000rpm
4. 最大输入转速: 5500rpm
5. 回程间隙:  $\leq 3\text{arcmin}$
6. 噪音:  $\leq 65\text{dB}$

标记	处数	分区	更改文件号	签名	年月日	PGH60/单级	阶段标记	重量	比例	行星齿轮减速机
设计			标准化							
校对										
审核										
工艺				批准		共	张	第	张	



行星齿轮减速机