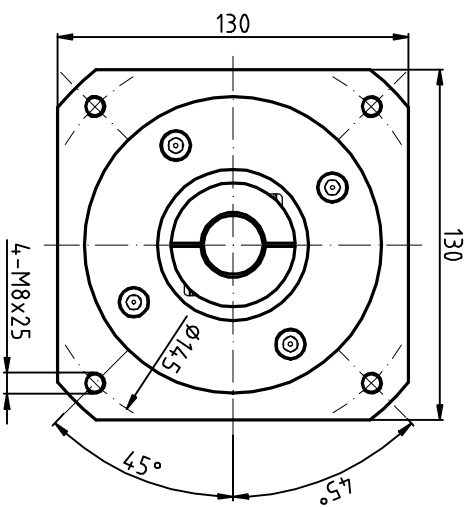
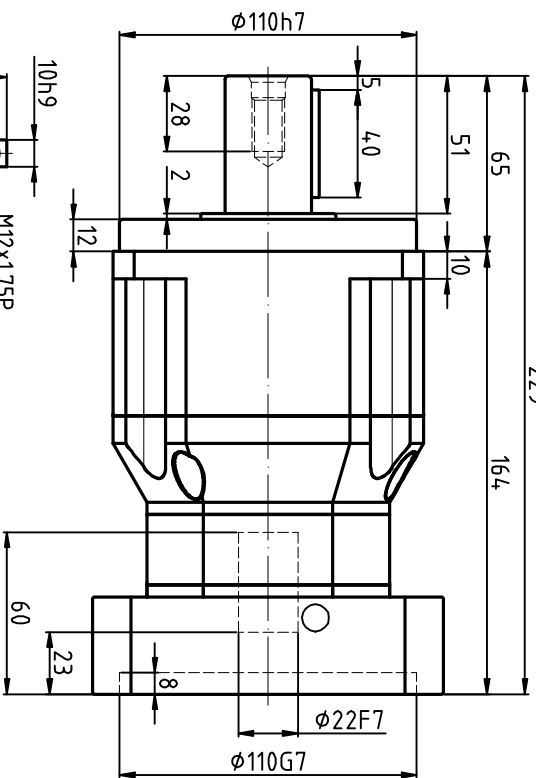


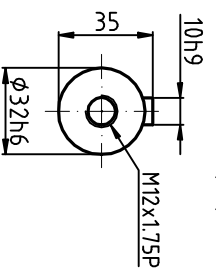
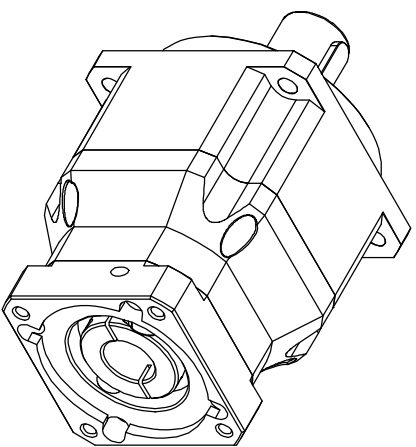
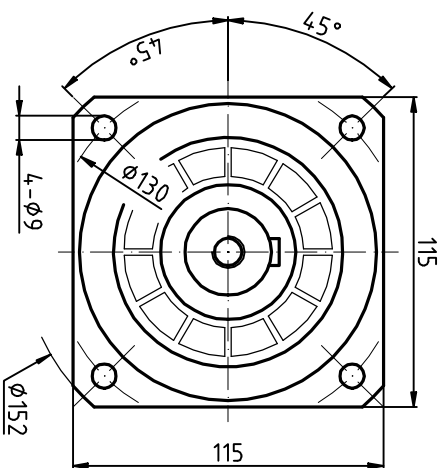
输入端 (Input)



229



输出端 (Output)



1. 额定输出扭矩: 330Nm
2. 最大输出扭矩: 两倍与额定输出扭矩。
3. 额定输入转速: 3000rpm
4. 最大输入转速: 5500rpm
5. 回程间隙: ≤ 5arcmin
6. 噪音: ≤ 70dB

设计	处数	分区	更改文件号	签名	年月日	PGH115/双级	阶段标记	重量	比例	行星齿轮减速机
校对			标准化							
审核										
工艺										
			批准			共	张	第	张	



艾特技