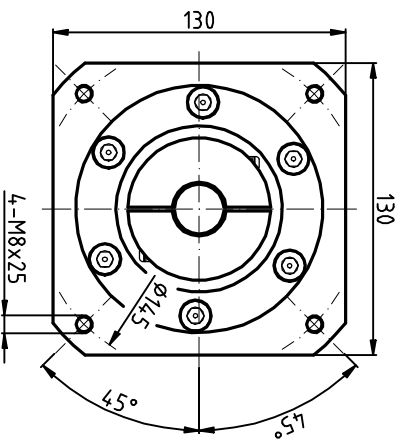
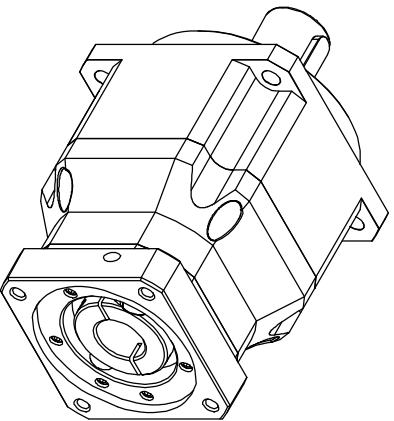
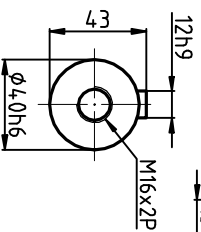
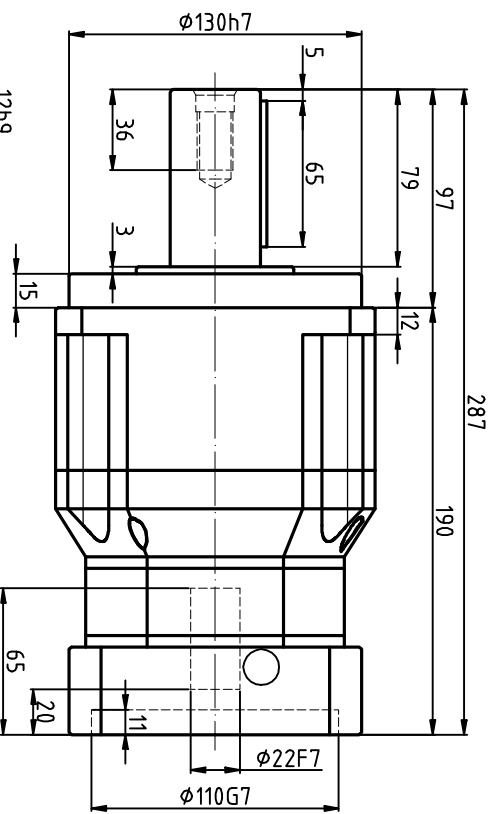
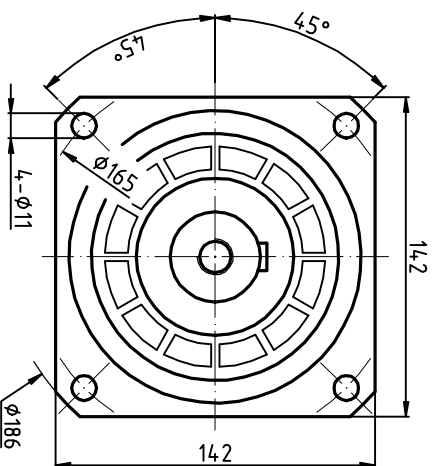


输入端 (Input)



输出端 (Output)



1. 额定输出扭矩: 650Nm
2. 最大输出扭矩: 两倍与额定输出扭矩。
3. 额定输入转速: 3000rpm
4. 最大输入转速: 5500rpm
5. 回程间隙:  $\leq 5$ arcmin
6. 噪音:  $\leq 70$ dB

设计	校对	审核	工艺	数量	分区	更改文件号	签名	年月日	PGH142/双级	阶段标记	重量	比例	行星齿轮减速机
设计	校对	审核	工艺	数量	分区	更改文件号	签名	年月日					
										共	张	第	张

