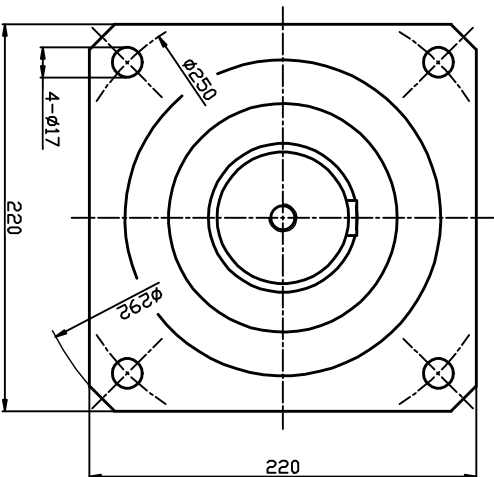
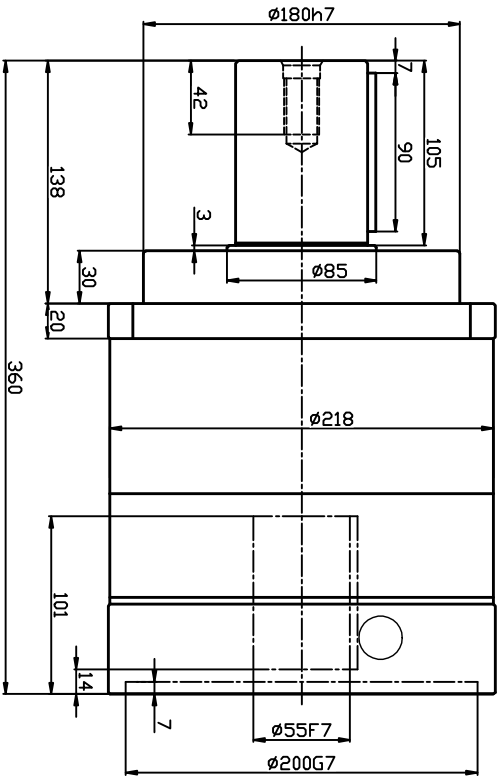
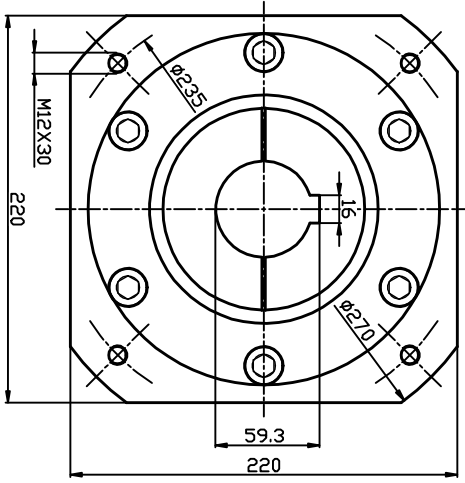
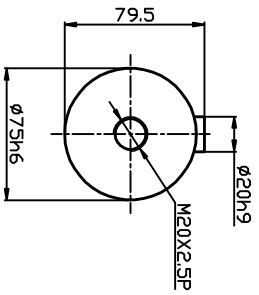


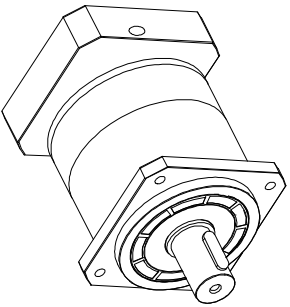
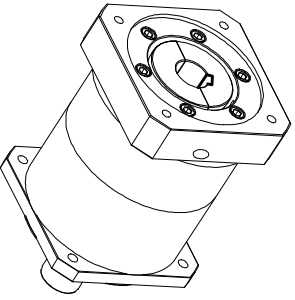
输入端



输出端



1. 减速比:
2. 额定输出扭矩: 2420Nm
3. 最大输出扭矩: 两倍与额定输出扭矩.
4. 额定输入转速: 2000rpm
5. 最大输入转速: 4000rpm
6. 回程间隙: < 10arcmin
7. 噪音: < 70dB



设计	制图	审核	工艺	标记	处数	分区	更改文件号	签名	年月日
							标准化		
							批准		

PGH220单级			阶段标记	重量	比例
共	张	第	张		



行星齿轮减速机