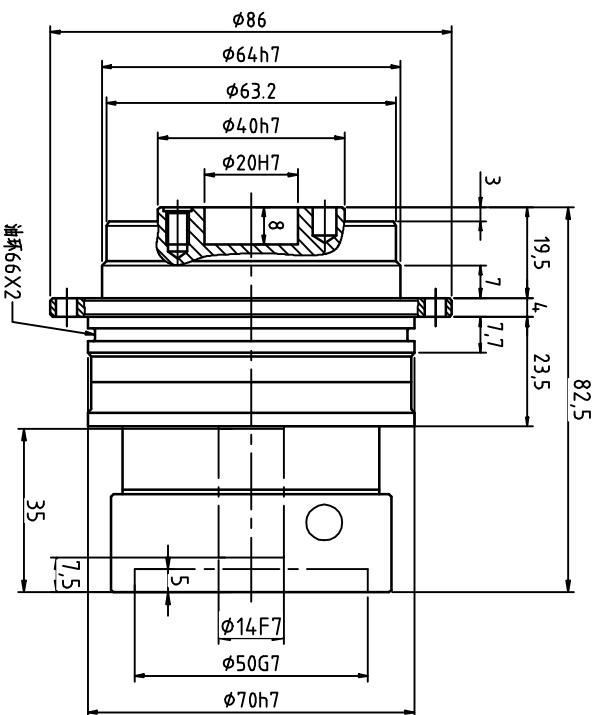
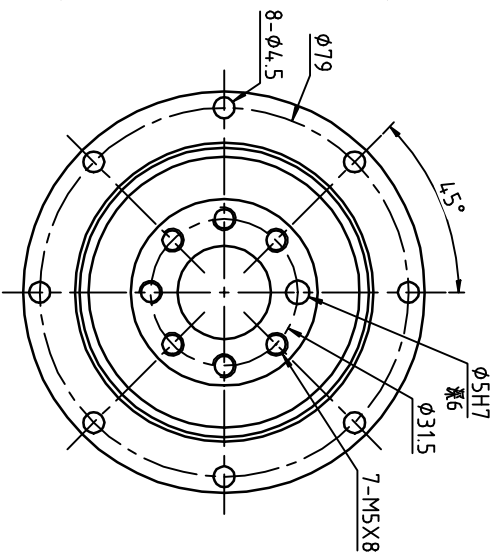


输入端 (Input)



输出端 (Output)



1. 额定输出扭矩: 60Nm
2. 最大输出扭矩: 两倍与额定输出扭矩。
3. 额定输入转速: 3000rpm
4. 最大输入转速: 5500rpm
5. 回程间隙:  $\leq 3\text{arcmin}$
6. 噪音:  $\leq 65\text{dB}$

设计	校对	审核	工艺	处数	分区	更改文件号	签名	年月日	PGF60/单级		行星齿轮减速机
标准	批准	共	张	第	张	比例					