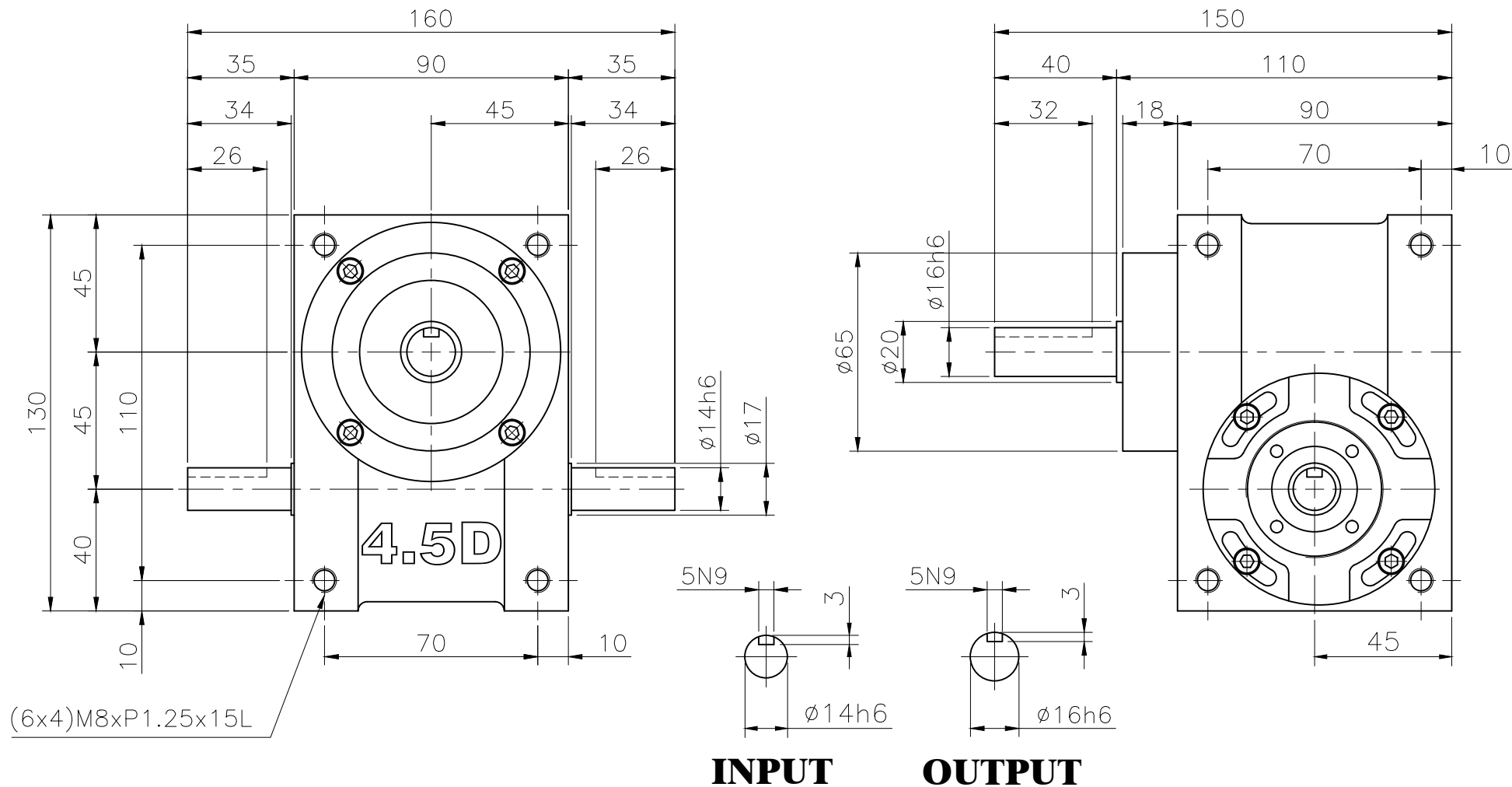


4.5DS



(6x4)M8xP1.25x15L

INPUT

OUTPUT

一般公差	加工程序	△4				繪圖	材質	零件名稱	外型尺寸圖	數量	1
尺寸範圍	容許差	△3				校對	硬度	零件編號	4.5DS	版本	01
1~30	±0.05	△2				核准	比例	1:2			
30~120	±0.10	△1				日期	2012.03.01	單位	MM		
120~250	±0.20	▽				項次	修訂日期	修訂內容	修訂者	加工符號	Rmax
250~500	±0.30									視角	▽
500~1000	±0.40										
1000~1500	±0.50										

JYPM JhaoYi Precision Machinery CO.,LTD
 TEL:886-2-8677-5175-6
 FAX:886-2-8677-8143